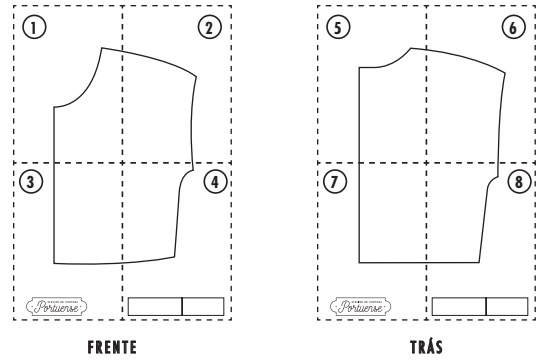


# FICHA TÉCNICA

## Blusa Aliados



### PLANO DE MONTAGEM DOS MOLDES



### MATERIAL NECESSÁRIO

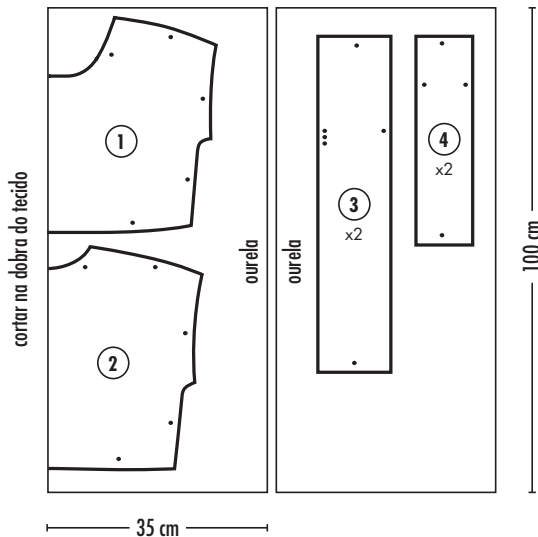
Para a confecção da Blusa Aliados vais precisar de 1 metro de tecido e recomendamos tecido de algodão ou viscose.

### TABELA DE MEDIDAS

	PEITO	CINTURA
S	85 cm	68 cm
M/L	89/93 cm	72/76 cm
L/XL	93/99 cm	77/89 cm

NOTA: As medidas são retiradas justas ao corpo, o molde já tem as folgas necessárias.

### PLANO DE CORTE



- ① Frente
- ② Trás
- ③ Folho
- ④ Punho
- 1 cm valor costura
- ... 3 cm valor costura

### TABELA PARA CORTE DO PUNHO

	LARGURA	COMPRIMENTO
S	37 cm	14 cm
M/L	39 cm	14 cm
L/XL	40,5 cm	14 cm

NOTA: As medidas não incluem valores de costura.

### TABELA PARA CORTE DO FOLHO

	LARGURA	COMPRIMENTO
S	79 cm	15 cm
M/L	81 cm	16 cm
L/XL	84 cm	17 cm

NOTA: As medidas não incluem valores de costura.

Partilha as tuas criações nas redes sociais com a #DIYcosturaportuense e #blusaaliados

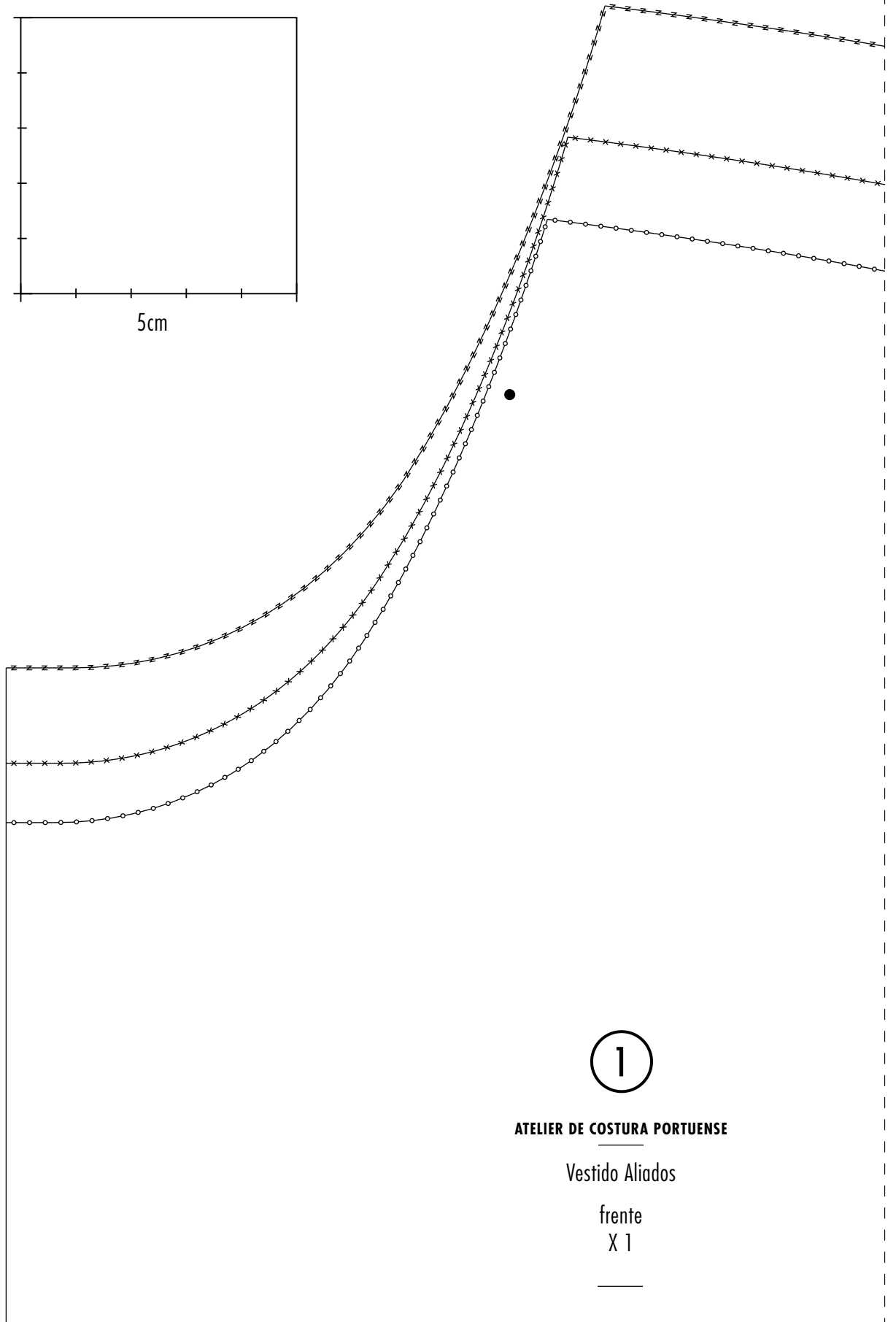
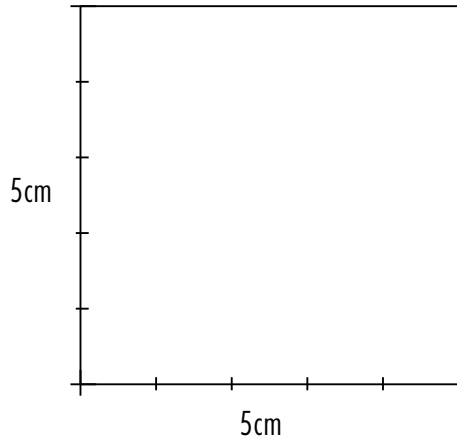


Este molde é um desenho original do Atelier de Costura Portuense e não pode ser copiado



1

quadrado de teste



1

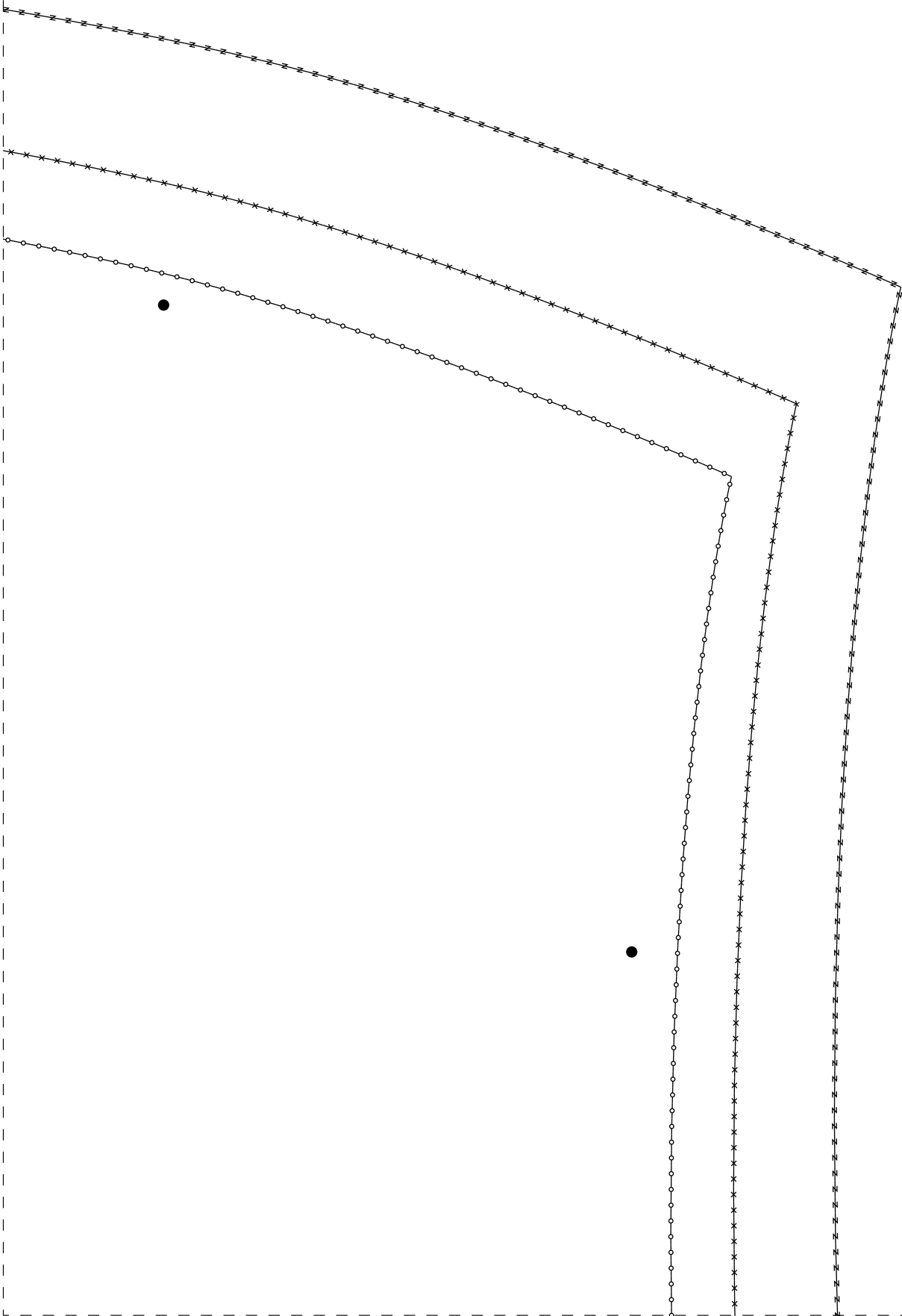
ATELIER DE COSTURA PORTUENSE

Vestido Aliados

frente  
X 1



2



3

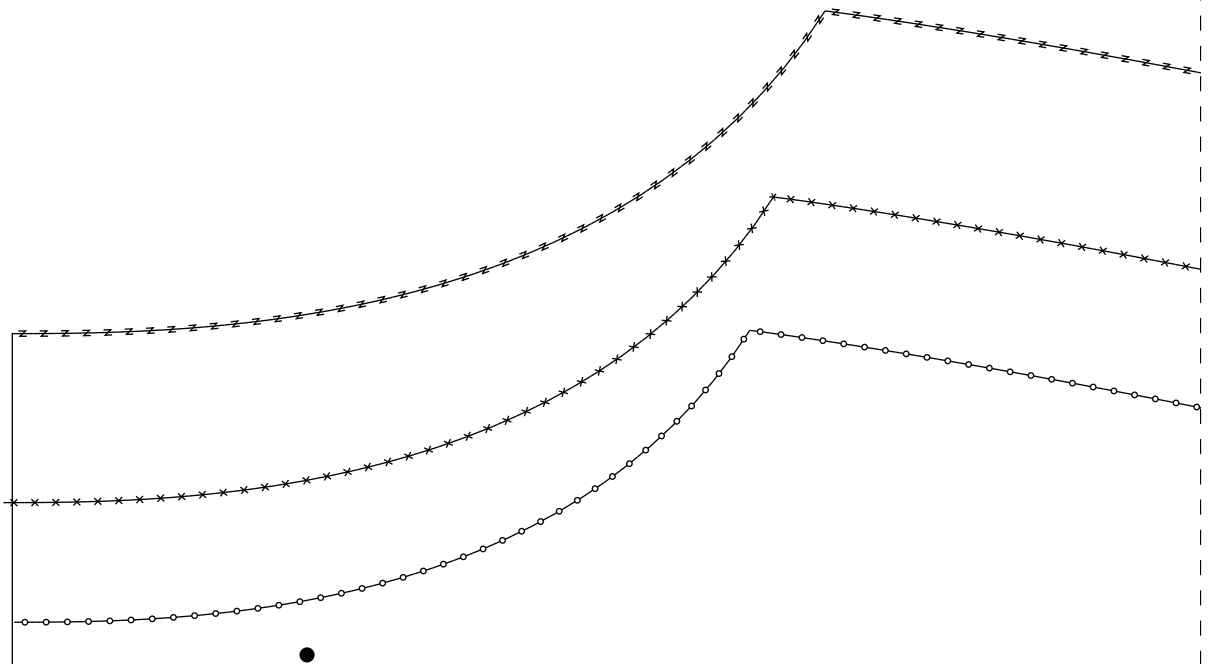


cortar na dobra do tecido





5



2

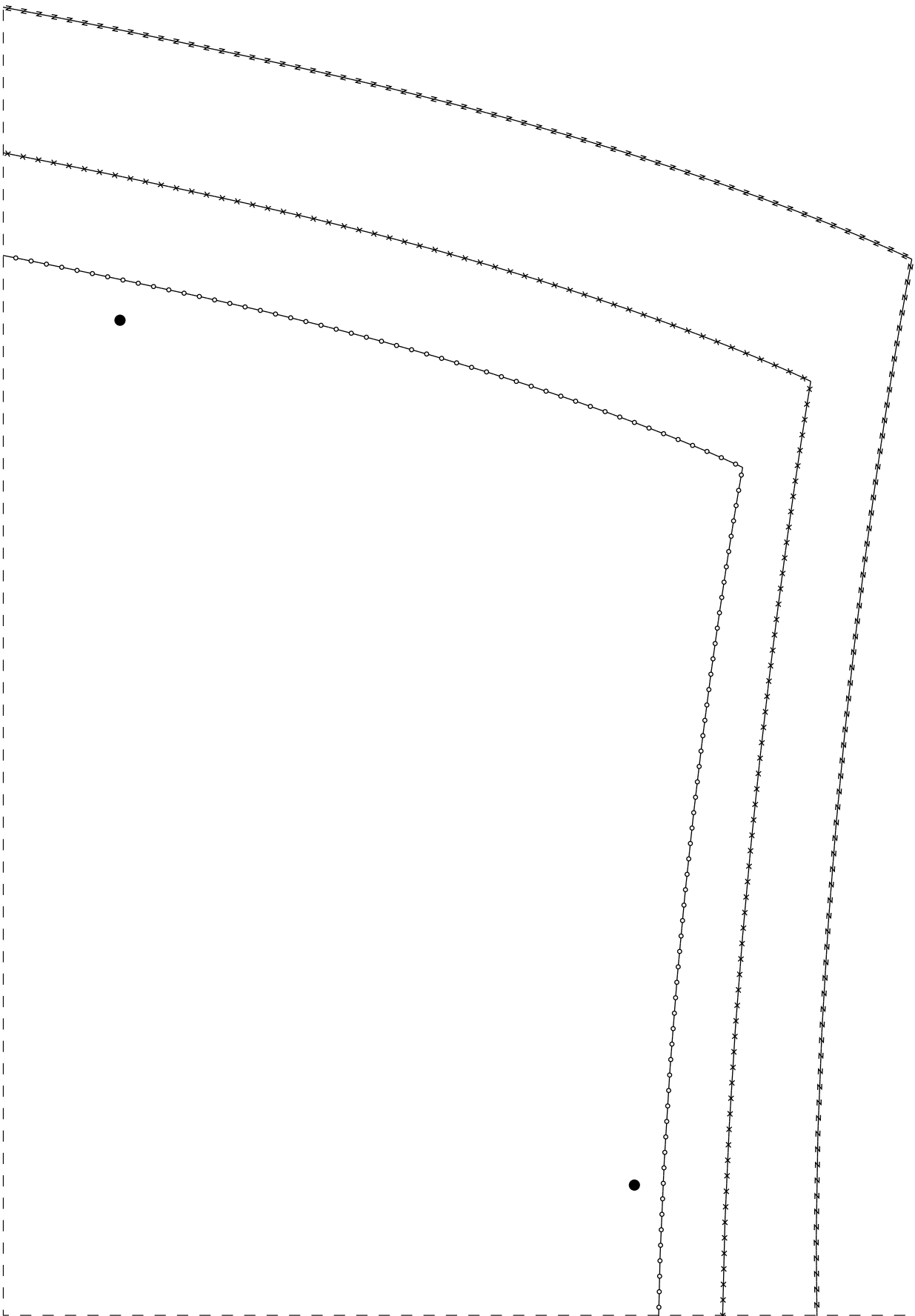
ATELIER DE COSTURA PORTUENSE

Blusa Aliados

trás  
X 1



6



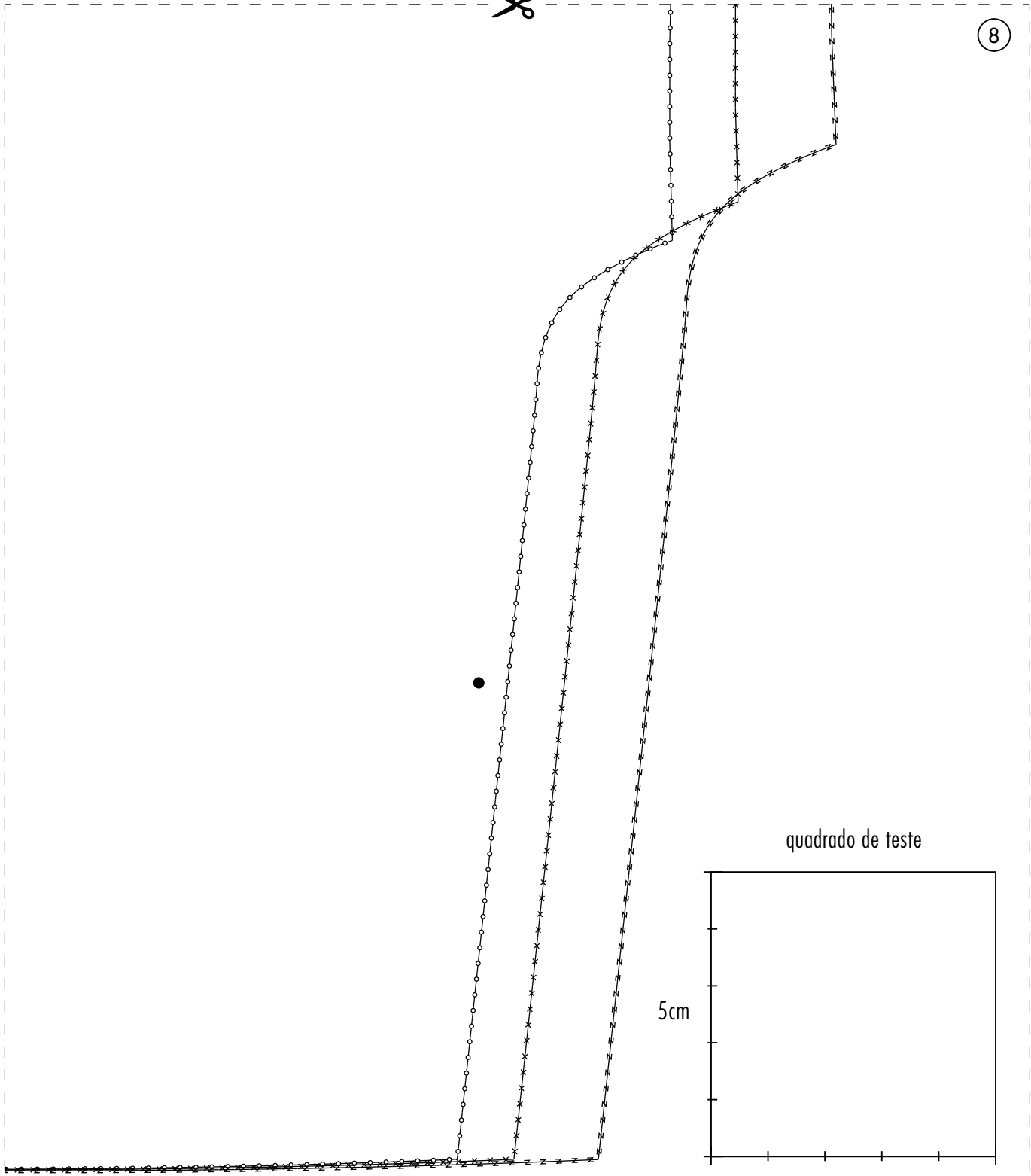
7



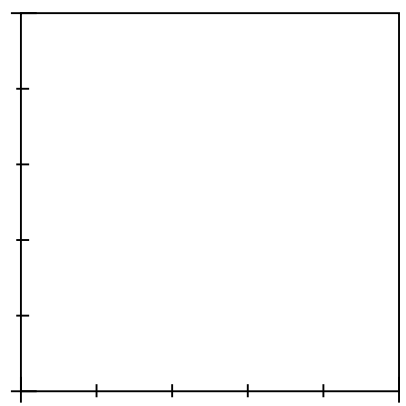
cortar na dobra do tecido







quadrado de teste



5cm

5cm

**TAMANHOS**

—○—○—○—○—○—○— S

—z—z—z—z—z—z—z— L/XL

—x—x—x—x—x—x—x— M/L

**INDICAÇÕES**

┆ - - - - - ┆ fio direito

● 1cm de valor de costura